



ENGLISH

ESPAÑOL



Canon Inkjet Office All-In-One
Equipo multifunción para oficina Canon Inkjet

PIXMA MX712 series

Getting Started Guía de inicio

Read me first!
Keep me handy for future reference.

¡Léame en primer lugar!
Consérvelo a mano para utilizarlo
como referencia en el futuro.

Getting Help from Canon

Email Tech Support — www.usa.canon.com/support

Toll-Free Tech Support— 1-800-OK-CANON

This option provides live telephone technical support, free of service charges, Monday-Friday (excluding holidays), during the warranty period.

Telephone Device for the Deaf (TDD) support is available at 1-866-251-3752.

Ayuda de Canon

Asistencia técnica por correo electrónico:
www.usa.canon.com/support

Asistencia técnica gratuita: 1-800-OK-CANON

Esta opción proporciona asistencia telefónica técnica personal, sin cargo por servicio, de lunes a viernes (excepto festivos), durante el periodo de garantía.

Se dispone de un dispositivo telefónico auxiliar para sordos (TDD) en 1-866-251-3752.

• Windows is a trademark or registered trademark of Microsoft Corporation in the U.S. and/or other countries.
• Windows Vista is a trademark or registered trademark of Microsoft Corporation in the U.S. and/or other countries.
• Macintosh, Mac, Mac OS, AirPort and Bonjour are trademarks of Apple Inc., registered in the U.S. and other countries.

• Windows es una marca comercial o una marca comercial registrada de Microsoft Corporation en EE. UU. y/u otros países.
• Windows Vista es una marca comercial o una marca comercial registrada de Microsoft Corporation en EE. UU. y/u otros países.
• Macintosh, Mac, Mac OS, AirPort y Bonjour son marcas registradas de Apple Inc., registradas en EE. UU. y otros países.

Model Number: K10376 (MX712)

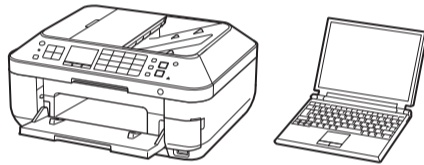
Número de modelo: K10376 (MX712)

To perform setup, place the machine near the access point* and computer.

(* Required for wireless LAN)

Para llevar a cabo la instalación, coloque el equipo cerca del punto de acceso* y del ordenador.

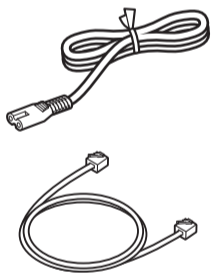
(* necesario para LAN inalámbrica)



Included Items

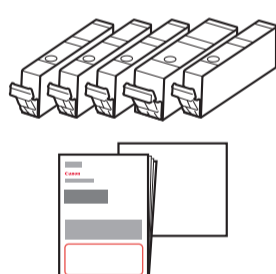
Check the included items.

Compruebe que se le han suministrado los siguientes elementos.



Network connection:
Prepare the Ethernet cable or network devices such as a router or an access point as necessary.

USB connection: A USB cable (not included) is required.



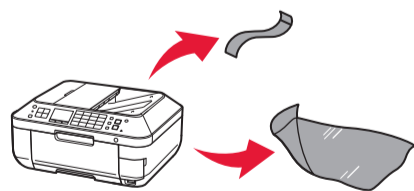
Conexión de red: prepare el cable Ethernet o los dispositivos de red, como el router o el punto de acceso, según convenga.

Conexión USB: es necesario un cable USB (no suministrado).

Preparation

Remove the protective sheets and tape.

Retire las hojas protectoras (protective sheets) y la cinta (tape).



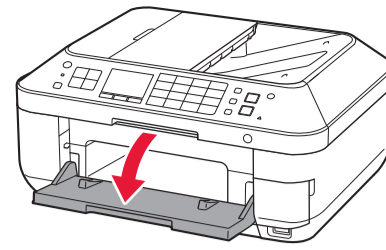
1



• Do not allow objects to fall inside the machine. These could cause malfunction.
• The Paper Output Tray opens automatically as printing starts. Keep the front of the tray clear of any obstacles.

• Evite que caigan objetos dentro del equipo. Podrían provocar fallos en el funcionamiento.
• La bandeja de salida del papel (Paper Output Tray) se abre automáticamente al comenzar la impresión. Mantenga la parte frontal de la bandeja libre de obstáculos.

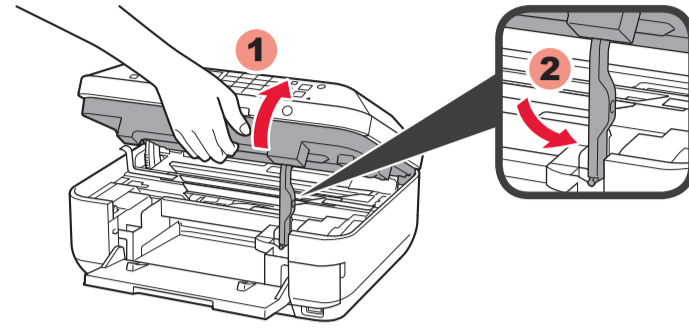
1



1 Open the Paper Output Tray.

1 Abra la bandeja de salida del papel (Paper Output Tray).

2



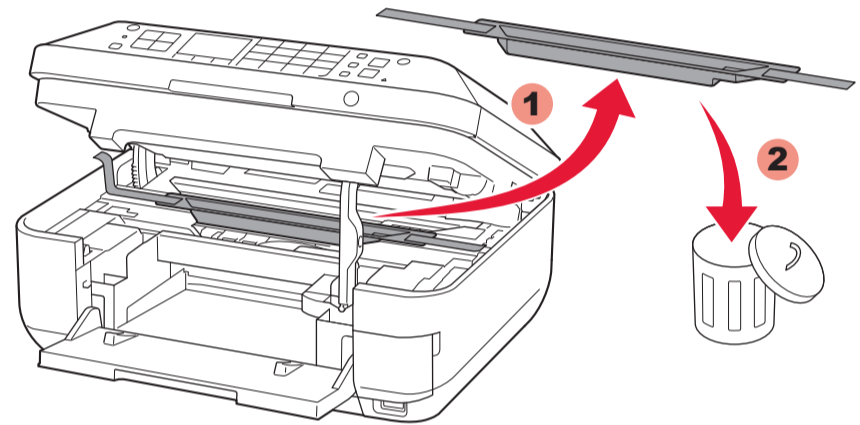
2 Lift the Scanning Unit / Cover, then fix it with the Scanning Unit Support.

⊘ Document Cover must be closed to lift Scanning Unit / Cover!

2 Levante la cubierta/unidad de escaneo (Scanning Unit / Cover), y sujétela con el soporte de la unidad de escaneo (Scanning Unit Support).

⊘ ¡La cubierta de documentos (Document Cover) debe estar cerrada para levantar la cubierta/unidad de escaneo (Scanning Unit / Cover)!

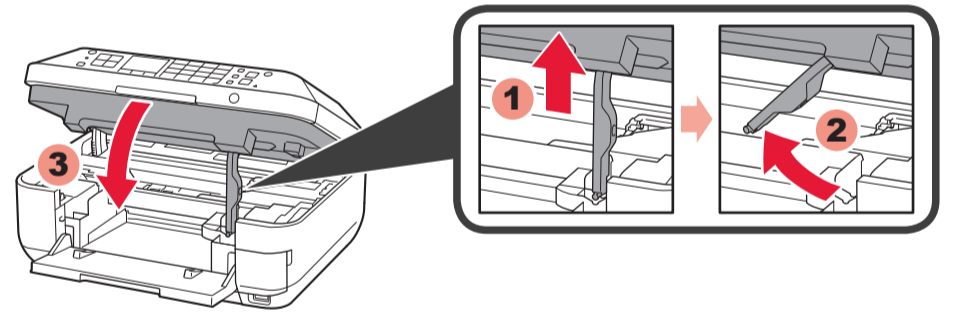
3



3 Remove the orange tape and protective material.

3 Retire las hojas y la cinta naranja (orange tape) y el material de protección (protective material).

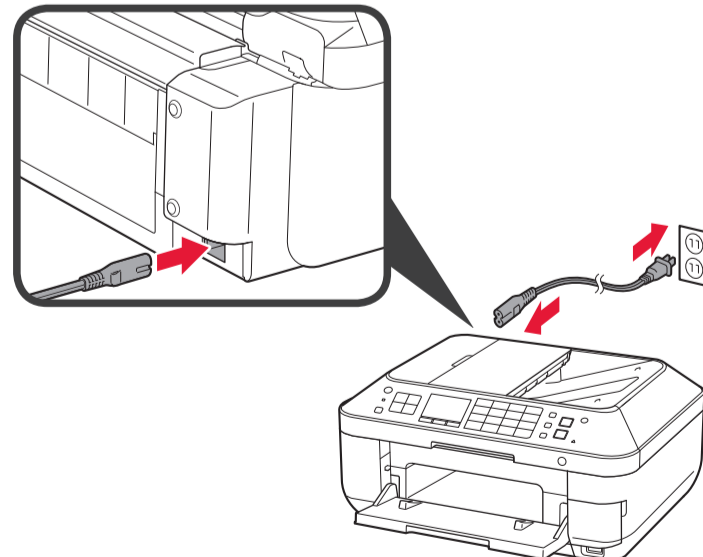
4



4 Close the Scanning Unit / Cover.

4 Cierre la cubierta/unidad de escaneo (Scanning Unit / Cover).

5



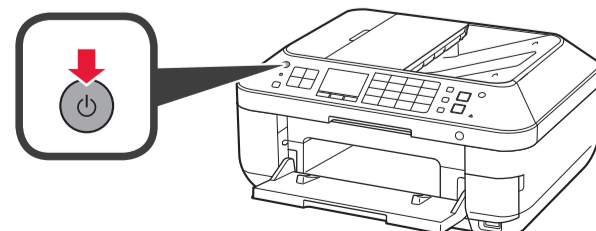
5 Connect the power cord.

Do not connect the USB or Ethernet cable yet.

5 Conecte el cable de alimentación.

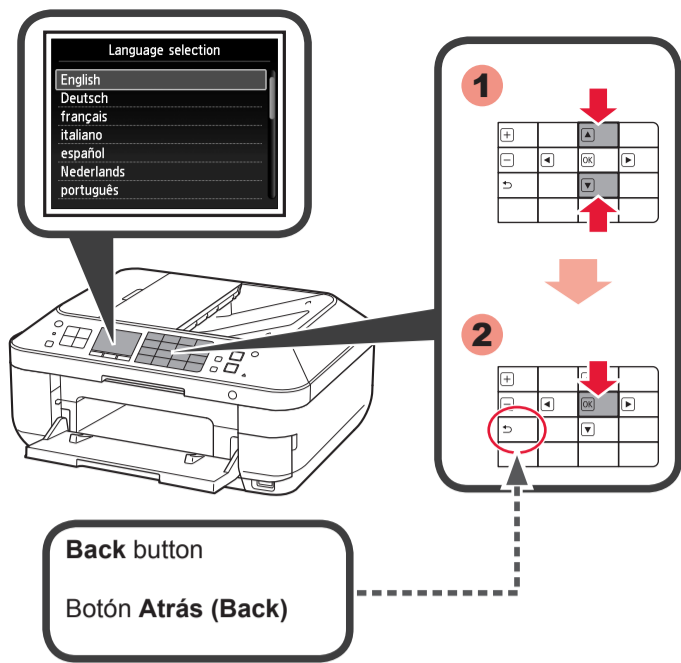
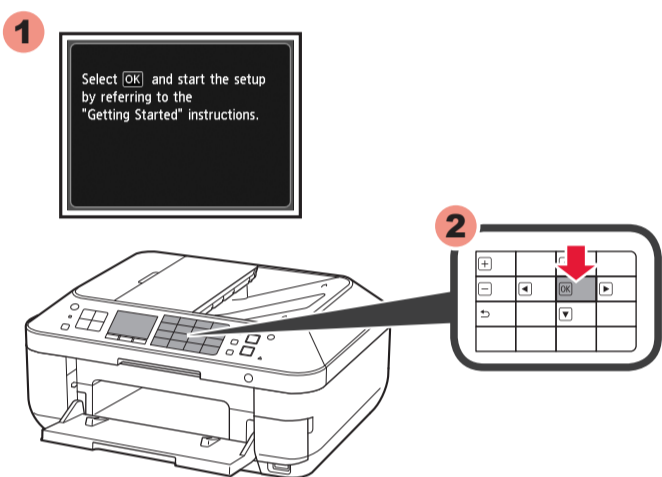
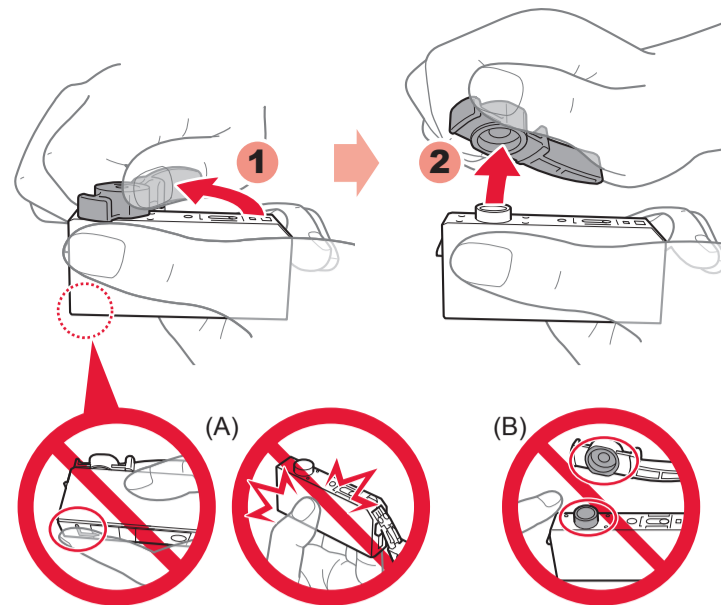
No conecte aún el cable USB o Ethernet.

6



6 Press the ON button.

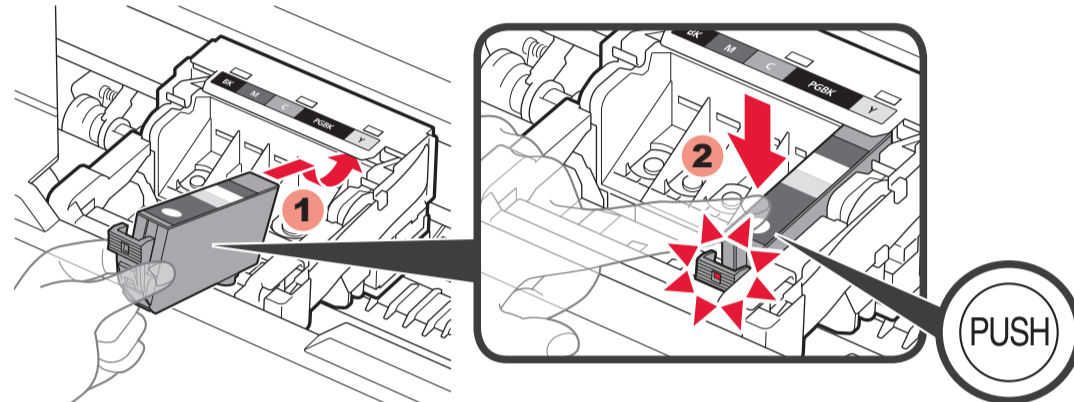
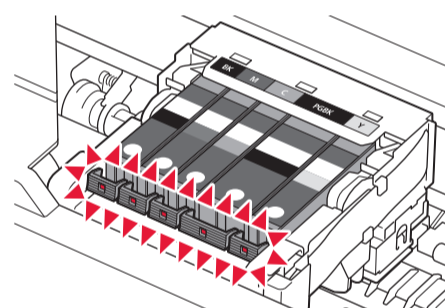
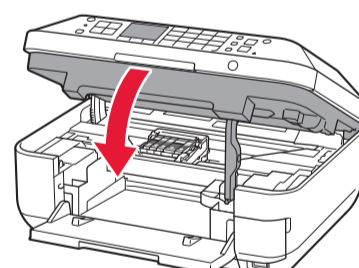
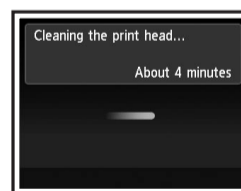
6 Pulse el botón ACTIVADO (ON).

7**7** Select your language, then press the **OK** button.To change the language setting, press the **Back** button.**7** Seleccione su idioma y, a continuación, pulse el botón **OK**.Para cambiar el ajuste de idioma, pulse el botón **Atrás (Back)**.**8****8** When this screen is displayed, press the **OK** button.**8** Cuando aparezca esta pantalla, pulse el botón **OK**.**3****3** Twist and remove the orange cap.

- ⊘ (A) Do not press the sides when the L-shaped groove is blocked.
- ⊘ (B) Do not touch!

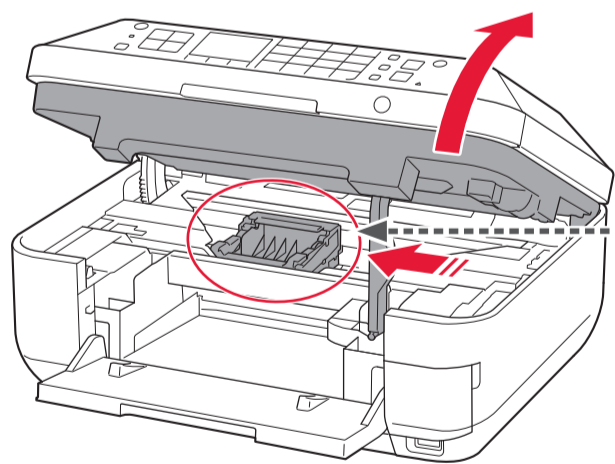
3 Gire y retire la tapa naranja.

- ⊘ (A) No presione los laterales si la ranura en forma de L está bloqueada.
- ⊘ (B) ¡No tocar!

4**4** Insert and push down the ink tank into the matching color slot. Check that the ink lamp is lit, then install the next ink tank.**4** Introduzca y empuje hacia abajo el depósito de tinta (ink tank) en la ranura del color correspondiente. Compruebe que la lámpara de tinta (ink lamp) está encendida y coloque el siguiente depósito de tinta (ink tank).**5****5** Check that all lamps are lit.**5** Compruebe que todas las lámparas están encendidas.**6****6** Close the Scanning Unit / Cover as in **1** - **4**. Wait for about 3 to 4 minutes until this screen disappears, then proceed.**6** Cierre la cubierta/unidad de escaneo (Scanning Unit / Cover) como en **1** - **4**. Espere aproximadamente de 3 a 4 minutos hasta que desaparezca la pantalla y continúe.

If an error message appears, check that the ink tank is installed correctly.

Si aparece un mensaje de error, compruebe que el depósito de tinta (ink tank) está instalado correctamente.

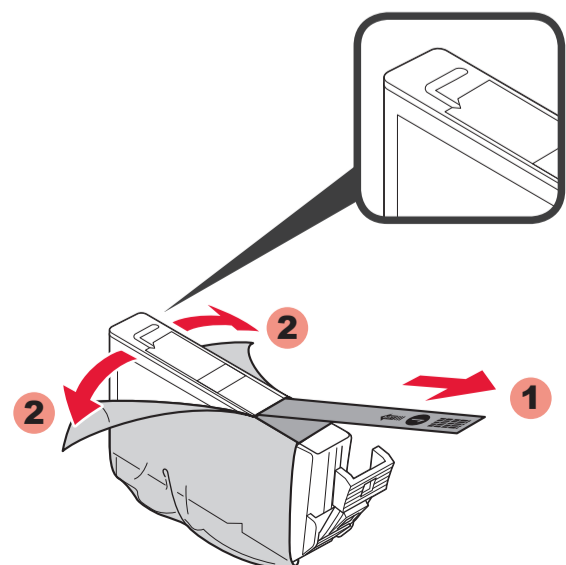
2**1**

This is where the ink tanks are to be installed.

⊘ Do not touch it until it stops.

Aquí deben instalarse los depósitos de tinta (ink tanks).

⊘ No toque hasta que se detenga.

1 Open the Scanning Unit / Cover as in **1** - **2**.**1** Abra la cubierta/unidad de escaneo (Scanning Unit / Cover) como en **1** - **2**.**2****2** Remove the protective wrap.

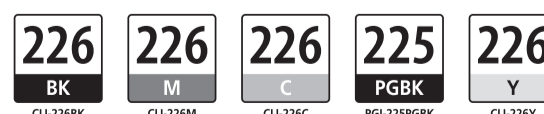
Remove the orange tape completely.

2 Retire el envoltorio protector.

Retire totalmente la cinta naranja (orange tape).

Ordering Information**Información para pedidos**

The following ink tanks are compatible with this machine. Los depósitos de tinta (ink tanks) siguientes son compatibles con este equipo.



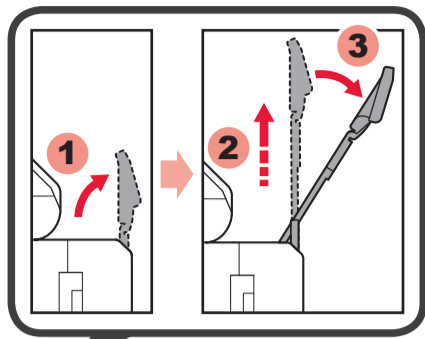
BK: CLI-226BK	Order #
M: CLI-226M	Número para pedidos
C: CLI-226C	4546B001
PGBK: PGI-225PGBK	4548B001
Y: CLI-226Y	4547B001
	4530B001
	4549B001

Call 1-800-OK-CANON to locate a dealer near you, or visit the Canon online store at www.shop.usa.canon.comLlame al 1-800-OK-CANON para buscar un distribuidor cerca de usted o visite la tienda en línea de Canon en www.shop.usa.canon.com

Perform the Print Head Alignment.

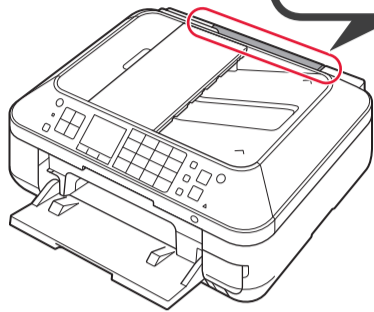
Realice la Alineación de los cabezales de impresión (Print Head Alignment).

1

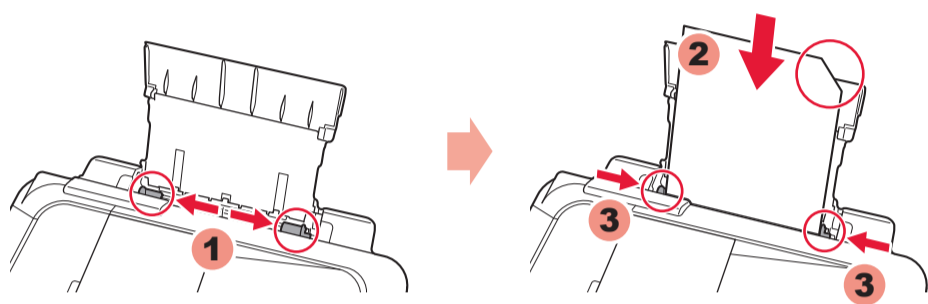


1 Open and extend the Paper Support, then tilt it back in place.

1 Abra y extienda el soporte del papel (Paper Support) y, a continuación, inclínelo hacia atrás para que quede colocada.



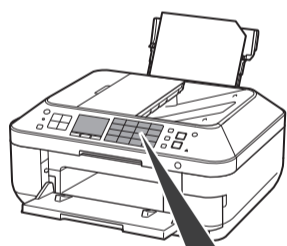
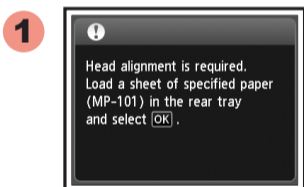
2



2 Slide the Paper Guide to both ends. Load the supplied MP-101 paper, then adjust the Paper Guide to fit the paper width.

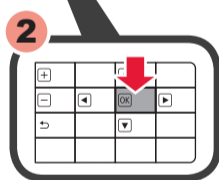
2 Deslice la guía del papel (Paper Guide) a ambos lados. Cargue el papel MP-101 suministrado y, a continuación, ajuste la guía del papel (Paper Guide) a la anchura del papel.

3

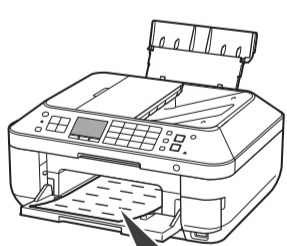
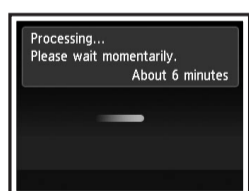


3 When this screen is displayed, press the OK button.

3 Cuando aparezca esta pantalla, pulse el botón OK.

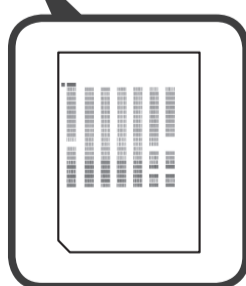


4



4 In about 5 to 6 minutes, the blue-black pattern is printed. Print Head Alignment is complete.

4 Al cabo de 5 o 6 minutos, se imprime el patrón en negro y azul. La Alineación de los cabezales de impresión (Print Head Alignment) finaliza.



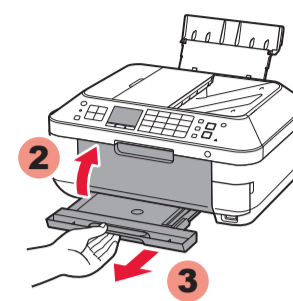
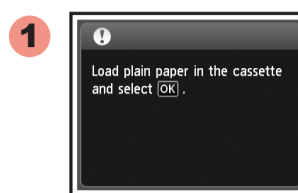
If an error message appears, press the OK button, then proceed to 4. After installation is complete, refer to the On-screen Manual to redo Print Head Alignment.

Si aparece un mensaje de error, pulse el botón OK y continúe con 4. Cuando finalice la instalación, consulte el Manual en pantalla para repetir la Alineación de los cabezales de impresión (Print Head Alignment).

Setting Plain Paper

Configuración para papel normal

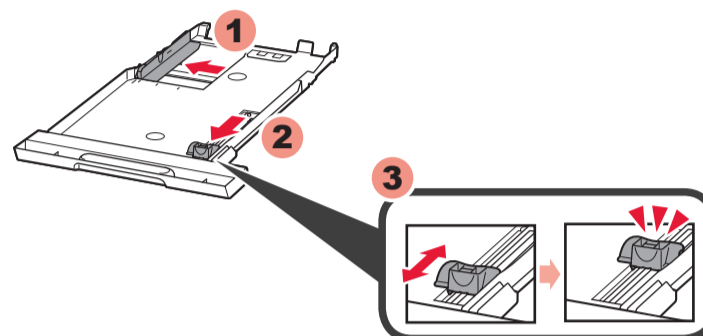
1



1 When this screen is displayed, close the Paper Output Tray. Then, pull out the Cassette.

1 Cuando aparezca esta pantalla, cierre la bandeja de salida del papel (Paper Output Tray). A continuación, extraiga el cassette (Cassette).

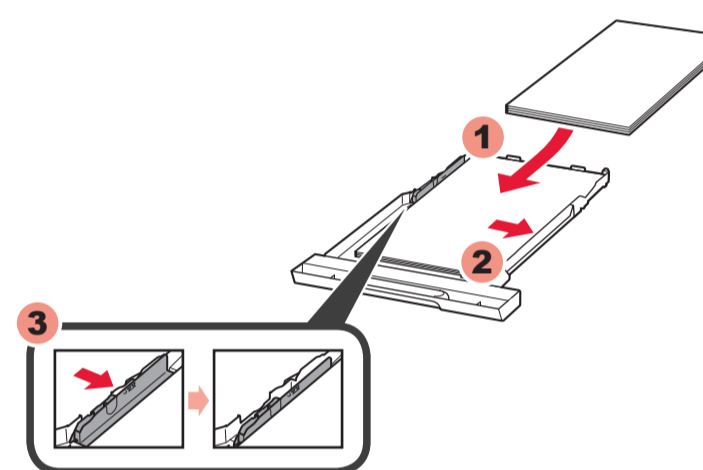
2



2 Slide the Paper Guide to the sides, then adjust the front guide to the paper size.

2 Deslice la guía del papel (Paper Guide) a ambos lados y ajuste la guía frontal al tamaño del papel.

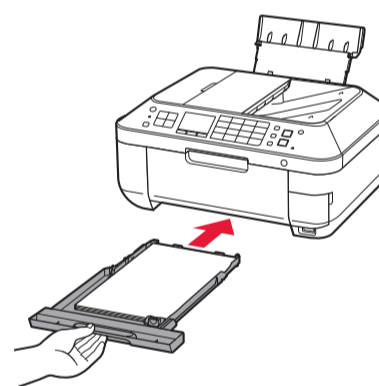
3



3 Place paper on the right side and adjust the left guide to fit the paper size used.

3 Coloque el papel en el lado derecho y ajuste la guía izquierda al tamaño del papel utilizado.

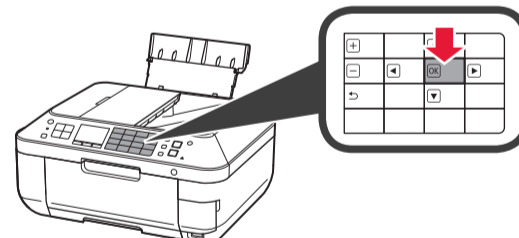
4



4 Slide the Cassette back in until it clicks into place.

4 Deslice el cassette (Cassette) hacia dentro hasta que haga clic en su lugar.

5



5 Press the OK button.

5 Pulse el botón OK.

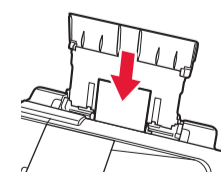
- For information about paper, refer to the **On-screen Manual** which will be installed later.
- The LCD turns off if the machine is not operated for about 5 minutes. To restore the display, press any button (except the **ON** button) on the Operation Panel.

- Para obtener más información sobre el papel, consulte el **Manual en pantalla** que se instalará posteriormente.
- Cuando el equipo no se utiliza durante unos 5 minutos, la pantalla LCD se desconecta. Para reactivarla, pulse cualquier botón (excepto el botón **ACTIVADO (ON)**) en el panel de control (Operation Panel).

Loading Photo Paper

Cargar papel fotográfico

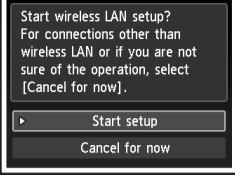
Load photo paper in the **Rear Tray only**. When using photo paper, machine settings for media type and size should be adjusted. For details, refer to the **On-screen Manual** which will be installed later.



Cargue el papel fotográfico en la **bandeja posterior (Rear Tray)** únicamente. Cuando use papel fotográfico, deberá ajustar la configuración del equipo al tipo y al tamaño del soporte. Para obtener más detalles, consulte el **Manual en pantalla** que se instalará posteriormente.

Setting Up the Wireless LAN

Configuración de la LAN inalámbrica



To connect to wireless LAN, select **Start setup** on the screen, then follow the on-screen instruction.

In the following conditions:

- If you want to use wired connection or USB connection
 - If you have difficulty with the procedure
- ⇒ Select **Cancel for now**, then proceed to 5.

* You can perform network connection by following the instruction shown on the computer screen in 5.

Para conectar una LAN inalámbrica, seleccione **Iniciar configuración (Start setup)** en la pantalla y, a continuación siga las instrucciones en pantalla.

En las siguientes condiciones:

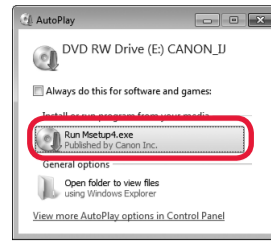
- Si desea utilizar una conexión cableada o una conexión USB
- Si le surge alguna dificultad con el procedimiento

⇒ Seleccione **Cancelar por ahora (Cancel for now)** y, a continuación continúe con 5.

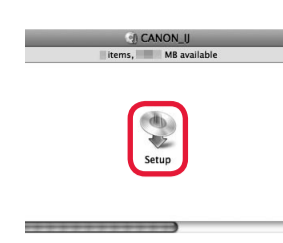
* Puede realizar la conexión de red siguiendo las instrucciones que se muestran en la pantalla del ordenador en 5.

2

Windows



Macintosh



2 Follow the on-screen instructions to proceed.
If the **Select Language** screen appears, select a language.

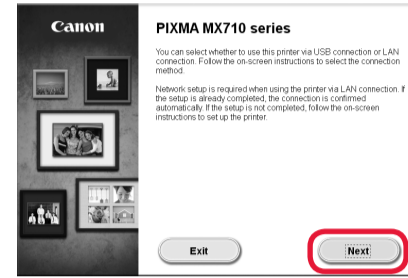
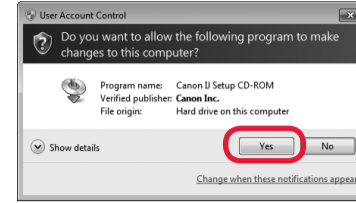
If the CD-ROM does not autorun:

Windows

Double-click **(My) Computer** > CD-ROM icon > **MSETUP4.EXE**.

Macintosh

Double-click the CD-ROM icon on the desktop.



2 Siga las instrucciones que aparezcan en pantalla para continuar.
Si aparece la pantalla **Seleccionar idioma (Select Language)**, elija uno.

Si el CD-ROM no se ejecuta automáticamente:

Windows

Haga doble clic en **(Mi) PC ((My) Computer)** > icono de CD-ROM > **MSETUP4.EXE**.

Macintosh

Haga doble clic en el icono de CD-ROM del escritorio.

To complete the installation, follow the on-screen instructions on the computer.

- To use the machine from more than one computer, install the software from the CD-ROM on each computer.
- To switch from USB to network connection, reinstall the software from the CD-ROM.

Para finalizar la instalación, siga las instrucciones que aparezcan en la pantalla del ordenador.

- Para utilizar el equipo desde más de un ordenador, instale el software desde el CD-ROM en cada ordenador.
- Para pasar de USB a la conexión de red, reinstale el software desde el CD-ROM.

5

Do not connect the USB cable yet.

You will be prompted to connect it during the installation using the **Setup CD-ROM**.

No conecte aún el cable USB.

El sistema le solicitará que lo conecte durante la instalación utilizando el **CD-ROM de instalación (Setup CD-ROM)**.

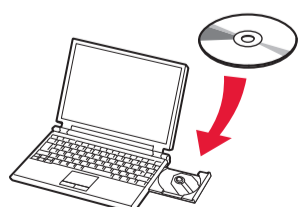
- Quit all applications before installation.
- Log on using an administrator account.
- Internet connection may be required during the installation. Connection fees apply.

Screens are based on Windows 7 operating system Home Premium and Mac OS X 10.6.x. Actual screens may differ depending on the OS version.

- Cierre todas las aplicaciones antes de la instalación.
- Inicie una sesión con una cuenta de administrador.
- Durante la instalación, es posible que se tenga que conectar a Internet. Esto puede implicar gastos de conexión.

Las pantallas se basan en Windows 7 operating system Home Premium y Mac OS X 10.6.x. Las pantallas reales pueden diferir en función de la versión del sistema operativo.

1



1 Insert the CD-ROM into the computer.

1 Introduzca el CD-ROM en el ordenador.

If the USB cable is already connected, unplug it. If a message appears on the computer, click **Cancel**.

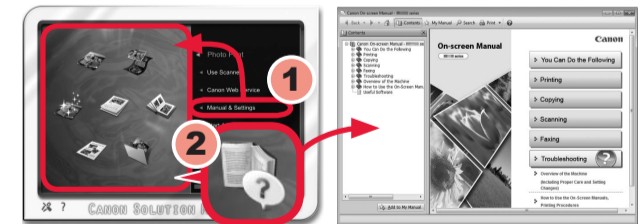
Si el cable USB ya está conectado, desconéctelo. Si aparece un mensaje en el ordenador, haga clic en **Cancelar (Cancel)**.

You may setup the fax features of the machine later. For the setup instructions, refer to **Setting Up the FAX**.

Puede configurar las funciones de fax del equipo más tarde. Para obtener instrucciones de configuración, consulte **Configuración del FAX**.

Read the On-screen Manual on the Computer

Lea el Manual en pantalla en el ordenador



After the installation, "Solution Menu EX" starts.

To open the **On-screen Manual**, click **Manual & Settings** > **On-screen Manual**. Refer to it for details on the functions, operations, and troubleshooting tips.

Solution Menu EX and the **On-screen Manual** need to be selected for installation.

Después de la instalación, se inicia "Solution Menu EX".

Para abrir el **Manual en pantalla**, haga clic en **Manual y configuración (Manual & Settings)** > **Manual en pantalla (On-screen Manual)**. Consúltelo para detalles sobre las funciones, las operaciones y la resolución de problemas.

Para la instalación deben estar seleccionados Solution Menu EX y el **Manual en pantalla**.